

HVMC530系列连接器

HVMC530系列连接器是智绿专门为电动汽车及混合动力汽车内部的高压连接系统研发的一款金属外壳高压连接器。该系列连接器包含2+2、3+2及4+2三种排布，压接2.5至6mm²线缆，载流能力可达15A至40A，是电池组、DC/DC变流器、车载充电机、电加热、电空调等辅助设备可靠的连接方案。



版本	描述	时间	修改人
REV_A	首次发行	2024/5/23	徐剑

▲ 如果需要了解此系列的产品更多的信息如：尺寸、规格、图纸及售价，请发邮件至 evsales@chilye.com，或致电智绿公司。

苏州智绿科技股份有限公司

SUZHOU CHILYE GREEN TECHNOLOGY CO.,LTD.

地址：苏州工业园区兴浦路瑞恩巷2号 邮编：215000

电话：0512-69566052 传真：0512-69566055

邮箱：evsales@chilye.com



应用范围

电池包 DC/DC装换 车载充电机 电加热 高压配电单元,电空调等
高压电器配件系统

机械特性

锁止方式: 螺钉锁止
插拔寿命: 大于100次
高压互锁: 内置一体式
接线方式: 端子压接
配线范围: 2.5至6mm²单芯屏蔽线缆

电气特性

额定电压: 1000V
额定电流: 40A Max,85°C时
绝缘阻抗: >200MΩ
介电强度: 3000V AC
屏蔽范围: 360° 屏蔽

环境特性

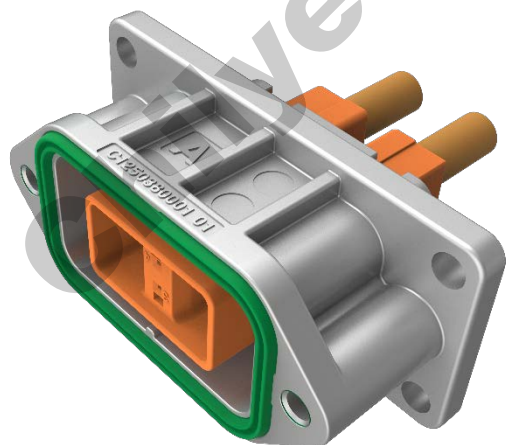
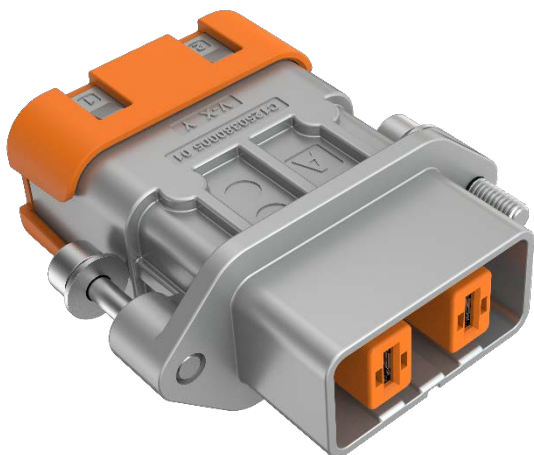
防护等级: 紧密配合时: IP68, IP6k9k;
电气保护: IP2XB
工作温度: -40°C 至 125°C
储存温度: -40°C 至 85°C

接线参数

高压线缆: 2.5-6mm²
互锁线缆: 0.5mm²

参考标准

SAE J1742/J2223
USCAR-2
USCAR-37
LV-215

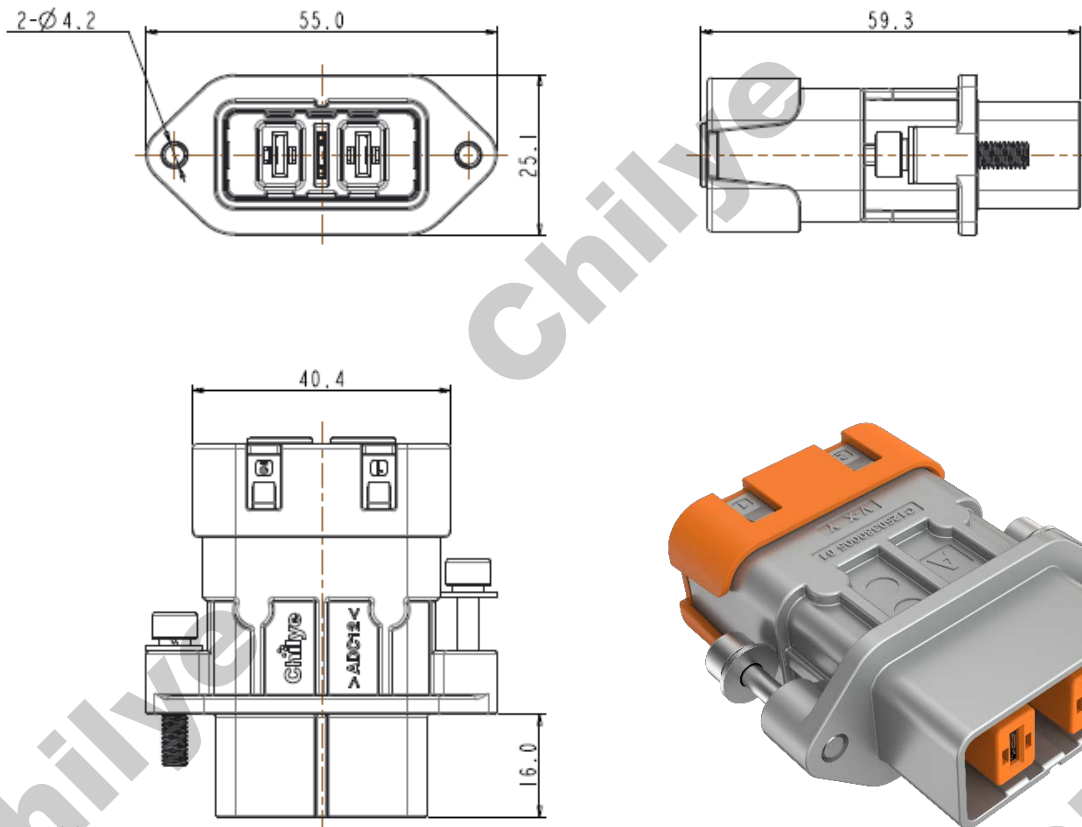


产品选型

产品类型	2.5mm ²	4.0mm ²	6.0mm ²
法兰插座	CL-HVMC530-21X		
插 头	CL-HVMC530-23X-02	CL-HVMC530-23X-04	CL-HVMC530-23X-06



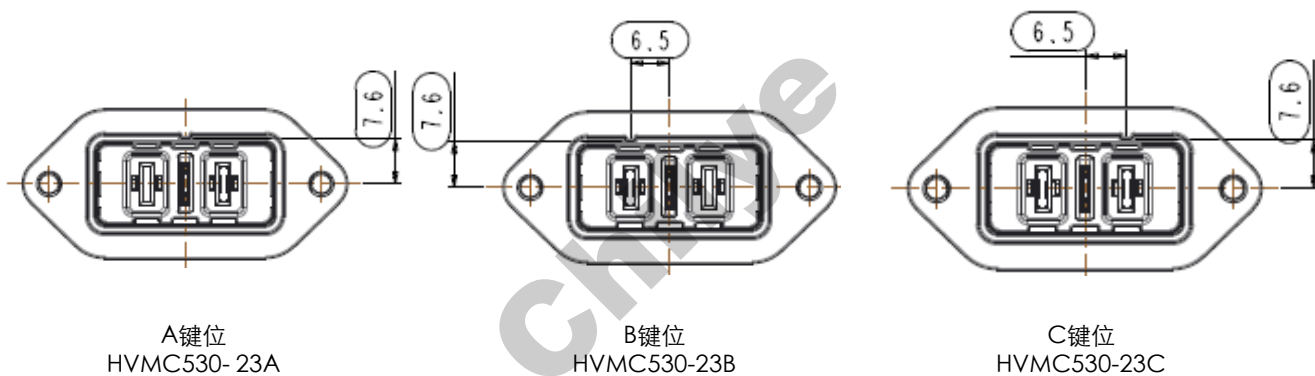
1. 二芯插头---产品外型尺寸



◆ 接线参数

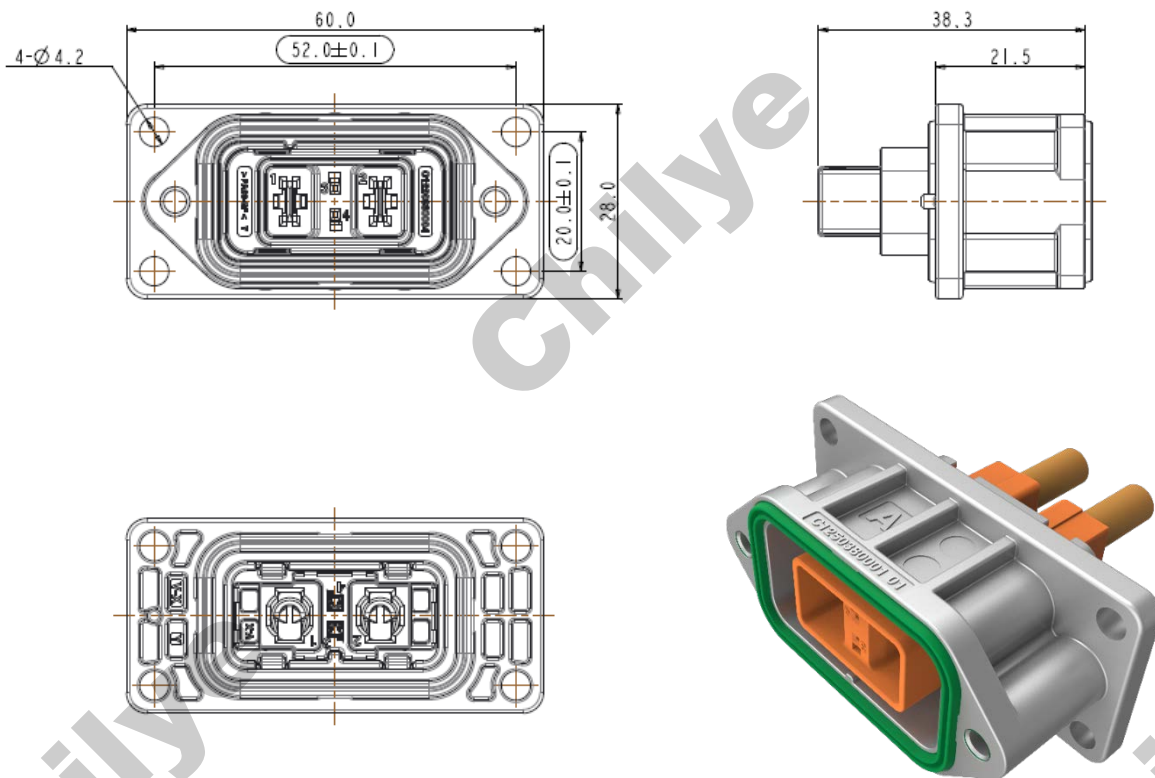
HV 线缆 (屏蔽) : 2.5-6.0mm²; 要求线缆外径 2.5mm²: 4.3mm~ 4.7mm; 4mm²: 5.4mm~ 5.8mm; 6mm²: 6.1~ 6.5mm(LV216-1Cable)

◆ 防误插选择





2. 二芯法兰插座---产品外型尺寸

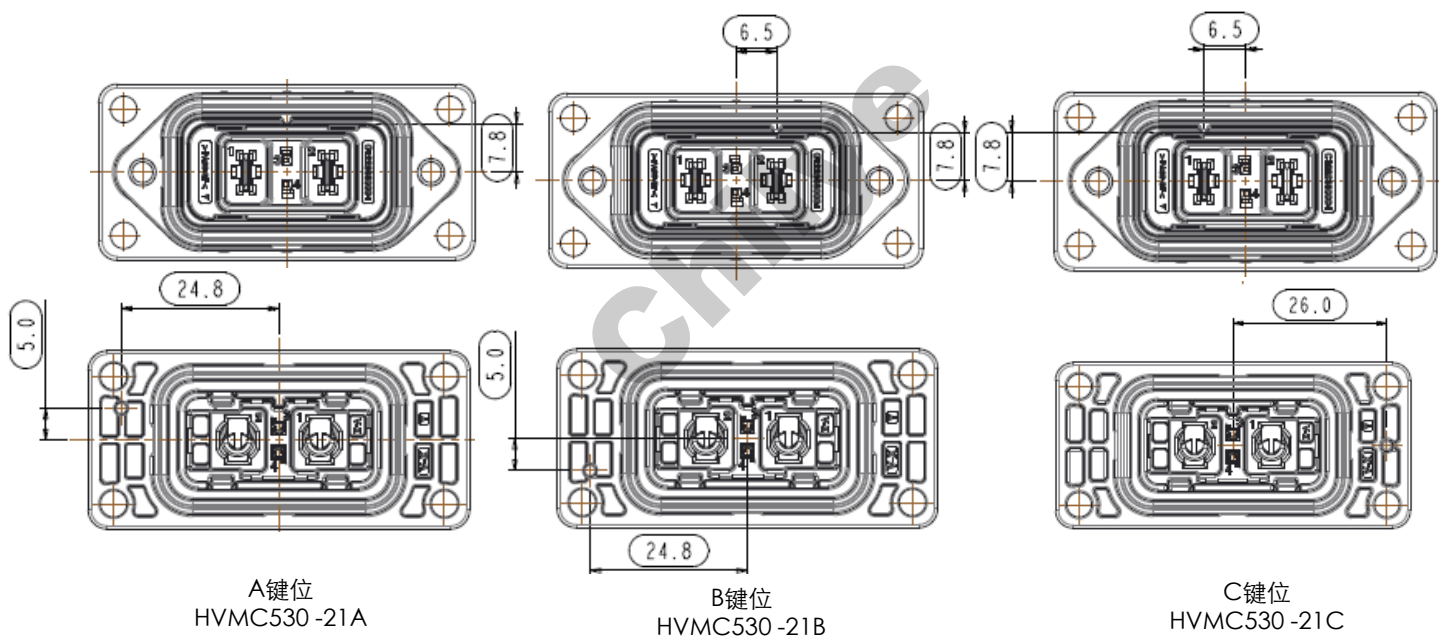


◆ 接线参数

HV 线缆: 要求线缆 2.5mm^2 : $2.5\text{mm}\sim 3.8\text{mm}$; 4mm^2 : $3.3\text{mm}\sim 4.6\text{mm}$, 6mm^2 : $4.9\sim 5.3\text{mm}$

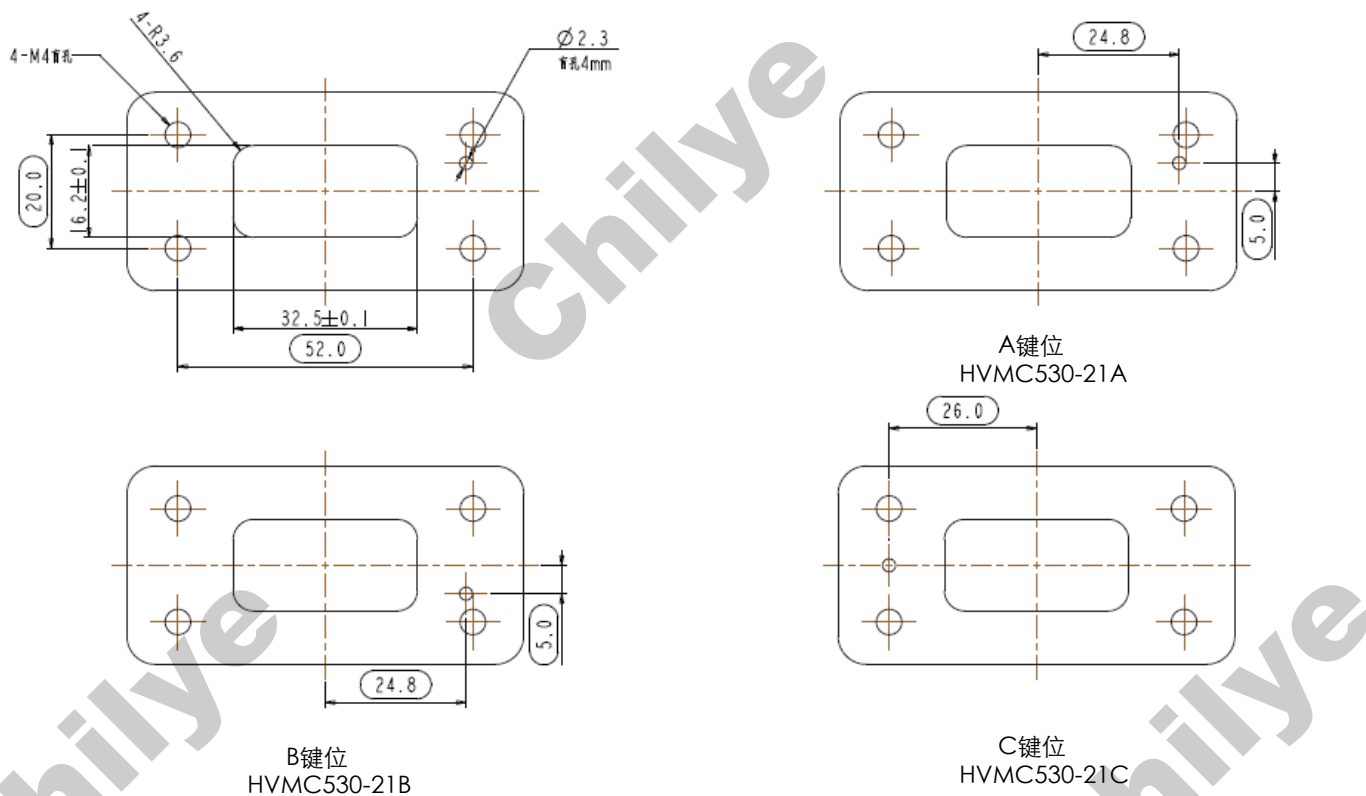
HVIL线缆: 0.5mm^2 ; 要求线缆直径 $\leq \Phi 1.8\text{mm}$;

◆ 防误插选择





3. 二芯法兰插座---法兰面安装板尺寸



1. 产品描述;

- ✓ 产品分为二芯、三芯、四芯三种系列，每种系列包含A、B、C三种键位。
- ✓ 插座法兰安装为M4螺钉，产品对配安装为M4X16螺钉，产品出货状态不包含螺钉。

2. 安装扭矩;

- ✓ M4 螺纹推荐拧紧扭矩 2.4 ± 0.6 N.m。

3. 破坏扭矩;

- ✓ M4 螺栓 > 5 N.m。